

御納入先

殿

殿

製品納入仕様書

工事件名
(現場名)

貴注文番号等

品名 樹脂製 埋設物標示杭「SP パイル」

型式 / 仕様 SP パイル A型

ご受領日	
ご受領印	

出図年月日

整理番号等

販売

〒530-0053 大阪市北区末広町2番38号

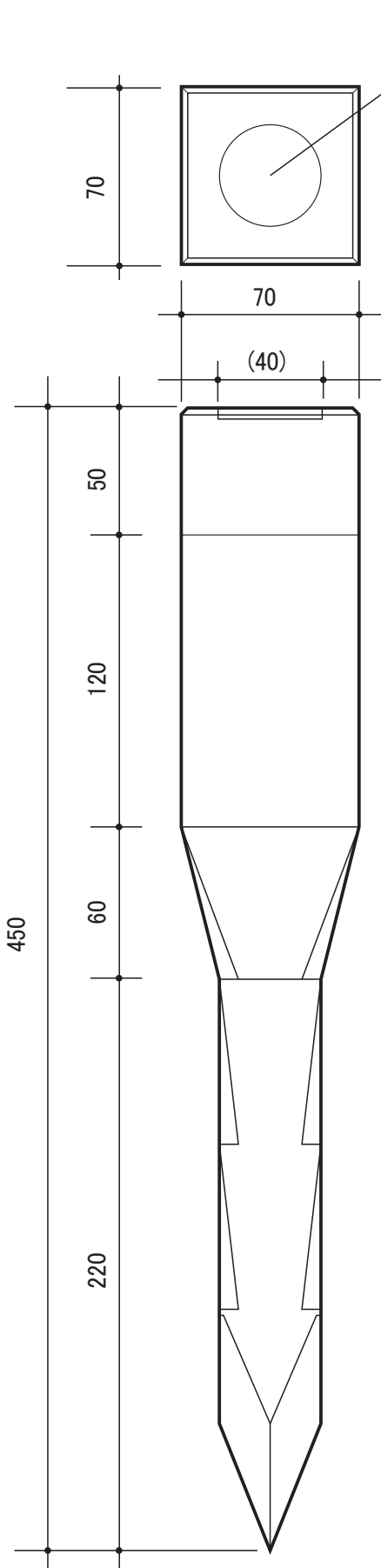


株式
会社

石井マーク

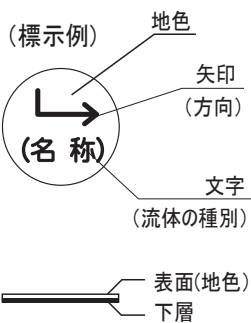
電話：06-6314-1410 FAX：06-6314-2502





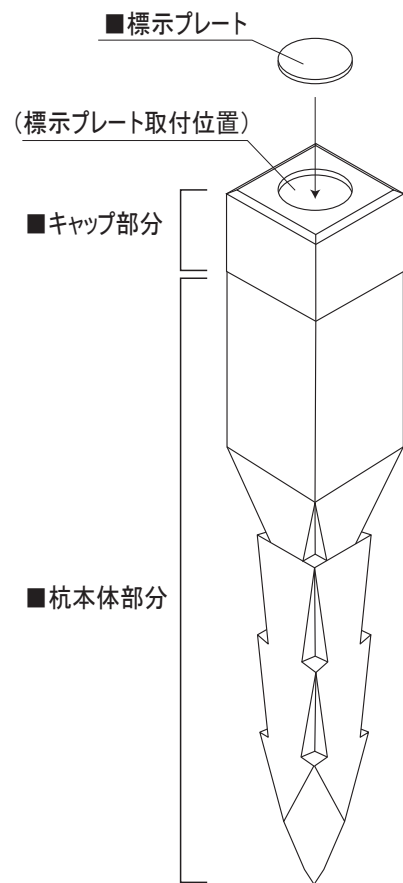
標示プレート
40φ

標示プレートの仕様



彫刻により内容を表記する

製品の構成と部位名称を示す図



品名	埋設物標示杭		
商品名称	「SPパイル(A型)」		
型式/品番	A型(標示プレート丸型)		
仕様	製品外径寸法	70×70×450(mm)	
		(材質)	(色彩)
	キャップ部分	(ポリエチレン樹脂)	(橙)
	杭本体部分	(再生ポリエチレン樹脂)	(黒)
標示プレート	(ABS系樹脂2層構造)	プレート地色	文字・矢印 (埋設物の種別に準ずる)
	2層構造の標示プレートの表面より、彫刻加工にて下層色を露出させる事により文字・矢印を標示して埋設物の内容を図示する。		

単位:(mm)

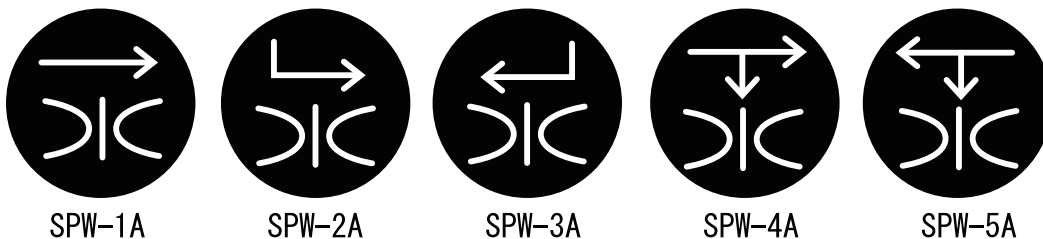
NO SCALE

 株式会社 石井マーク®

標示内容の一例（標示部A型）

埋設管の名称と流体方向を示す矢印を下図例の通り、もしくは任意の内容をもって標示する。

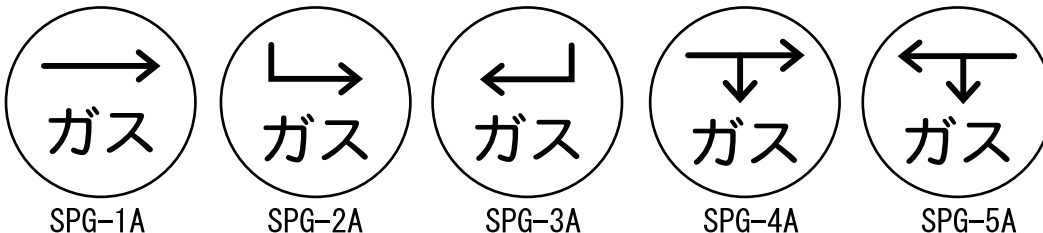
【水・上水】 青地に白表記



【消火管】 赤地に白表記



【ガス管】 黄地に黒表記



【油送管など】 茶色地に白表記



【電力】 白地に赤表記

