

御納入先

殿

殿

製品納入仕様書

工事件名
(現場名)

貴注文番号等

品名

地下埋設物標示杭 (基礎台付き)

型式 / 仕様

アルミキャップ付コンクリート製 90×90×300mm 基礎台付き

ご受領日	
ご受領印	

出図年月日

整理番号等

販売

〒530-0053 大阪市北区末広町2番38号

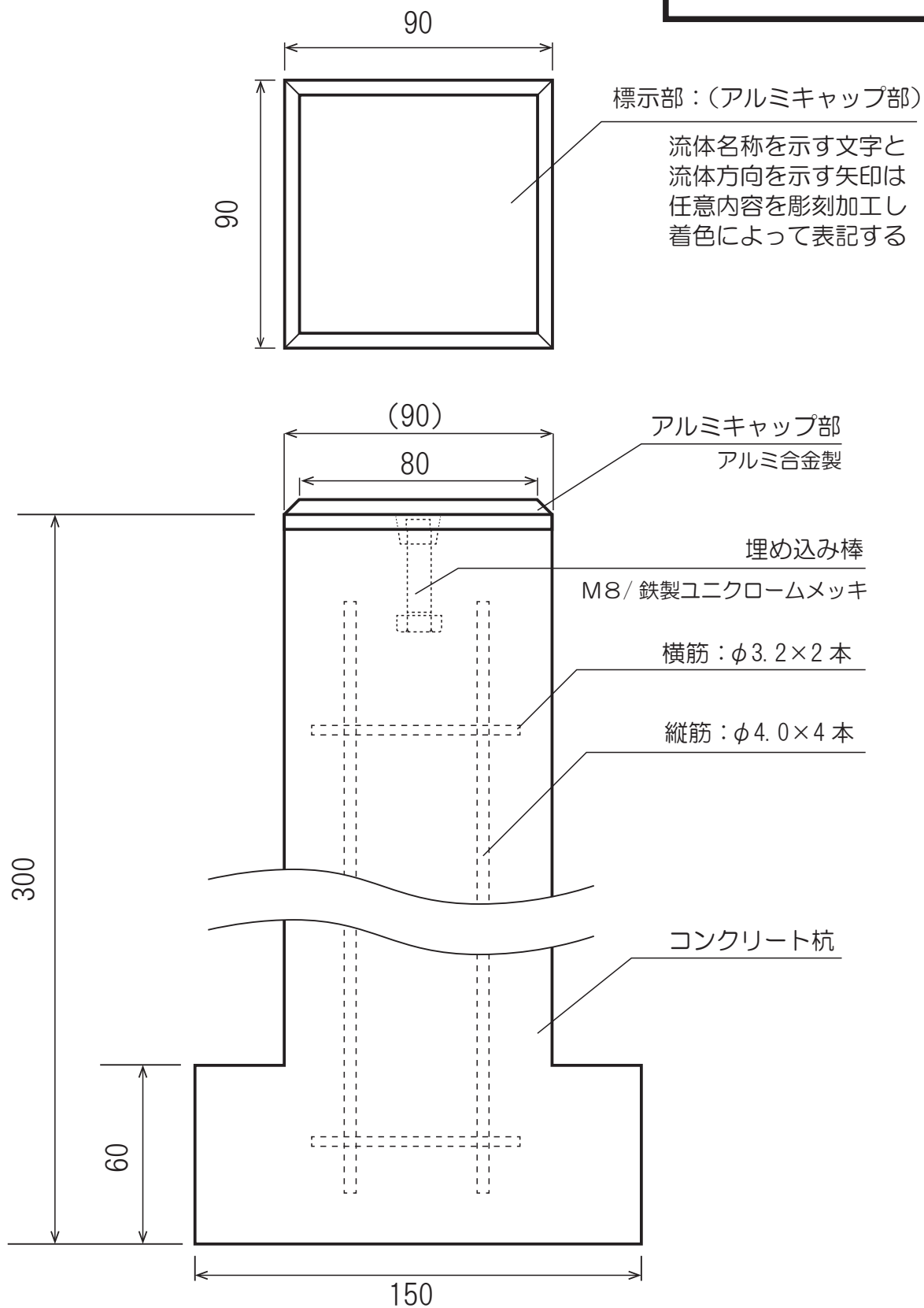


株式
会社

石井マーク

電話：06-6314-1410 FAX：06-6314-2502





製品名称および 寸法様式	アルミキャップ付きコンクリート標示杭		
	90×90×300mm 「基礎台付きタイプ」		
図版 (A4)	尺度：	1：2	単位：mm Ver. 2015.05.29
仕様	外形寸法	表示部 90 mm□ / 基礎部 150 mm□× 全長 300 mm	
	表記部分	アルミ合金製キャップ部分に彫刻加工にて表記	